

ヘッドライト取り付けアタッチメント

●ミノウラスペースマウントを使ってジェントスのヘッドライトを自転車に取り付けるためのアタッチメントです

商品内容

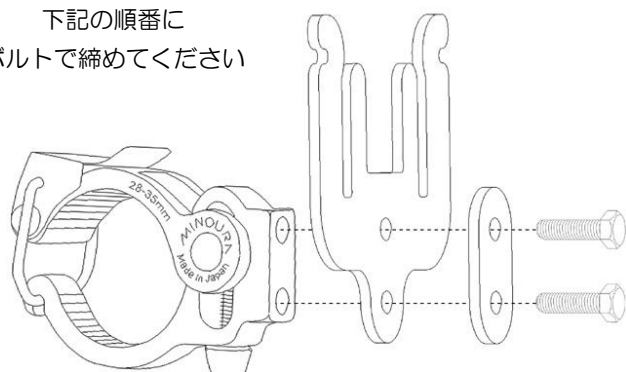
品名	数量	備考	重量
アタッチメント本体	1		5.85g
アタッチメント補強プレート	1		0.97g
ボルト	2	M5*12mm お試し用ボルト	5.57g(2個分)

他に必要なもの

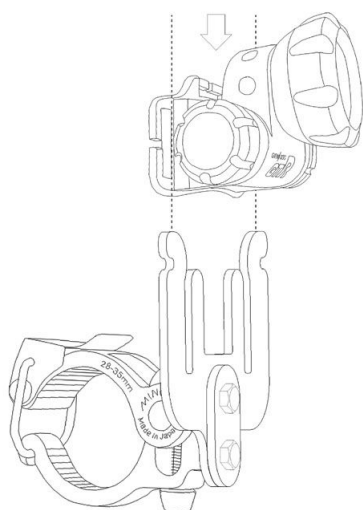
ヘッドライト	ジェントス製のヘッドライト GTR-731H / GTR-931H / GTR-951H
スペースマウント	ミノウラのマウント金具(2つ孔タイプ) 型番 SM-2229-2 または SM-2835-2

取り付け図

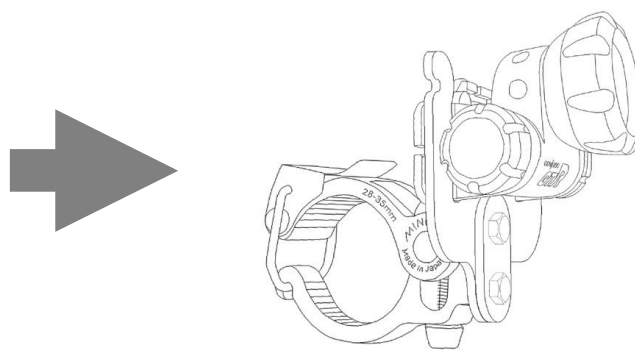
下記の順番に
ボルトで締めてください



ヘッドライトの装着方法



アタッチメントをヘッドライトの電池裏の溝へ
スライドして挿入します。



ご注意

本商品を使用した上で事故や損害が発生した場合、弊社は責任を負いかねます。
自転車の走行中に本製品からヘッドライトが外れるなどすると大変危険ですので、走行前にしっかりと本製品が固定されている
ことや破損がないことを十分ご確認ください。

有限会社ゲートリンク 〒238-0053 神奈川県横須賀市望洋台 20-5 TEL:046-852-9276

お問合せは <http://www.gatelink.co.jp/mart/query.html>

オンラインマニュアル <http://www.gatelink.co.jp/mart/man/headlight/index.html>